

# HAOHSING

豪星 飲水機 / 淨水器

HS-620RO-1  
HS-620RO-1-G

---

使用安裝 / 保固服務  
Instruction Manual / Warranty

過濾器

RO 逆滲透純水機



## 親愛的顧客 您好

感謝您購買本公司系列產品。

為確保您的產品使用體驗與相關安全規範，請詳閱此說明書。

---

### 目錄

安全注意事項 .....	01
各部說明/安裝配件/機體管路配置 .....	02
產品安裝 .....	03
濾芯更換 .....	05
簡易故障排除 .....	06
產品規格/濾芯更換週期 .....	08
保固服務 .....	09
產品保固卡 .....	10

## 安全注意事項



**注意** 為了安全起見，您必須依照本使用說明書內的資訊來操作，以免發生火災或爆破、觸電事故，造成財務損失導致受傷或死亡的意外。若遇不明處請與本公司或購買經銷聯絡，請勿自行操作。

### 安裝說明

1. 在第一次使用您的淨水器時，請詳讀本手冊。
2. 本手冊包含安裝、使用與保養您飲水機的重要資訊。
3. 對忽略本機器安全與注意說明所引起的問題，製造商將不承擔任何責任。
4. 當您的房屋接地系統符合當地的相關規定時，電器安全才有保障。(請勿使用延長線)
5. 淨水器故障受損時，需由本公司維修人員或相關合格人員進行維修，以免發生危險。
6. 搬運時不得橫搬或倒置，以免淨水器受損發生危險。
7. 產品應使用新軟管組接到總水管，不可重複使用舊軟管組。
8. 進水建議採用市政自來水源，如使用其他未經處理之地表水源，會降低淨水器產品與濾芯的使用壽命。
9. 如未照此規範安裝而造成人身安全或財物損失，本公司將不承擔相關責任。

### 使用安全

1. 本產品不預期供生理、感知、心智、能力、經驗或知識不足之使用者(包含兒童)使用，除非在對其負有安全責任的人員之監護或指導下安全使用。
2. 請勿將水灑在產品上，可能會使電器零件故障或發生電擊。
3. 請勿放置重物在產品上面，可能會使產品變形發生故障。
4. 請勿自行維修或更換淨水器的任何零件。
5. 請定期檢查本產品電源，若其外表有受損或劣化等現象，請暫停使用本產品並請本公司維修人員正確更換零件。
6. 請確保本產品使用的電源插座已確實做好接地工作。
7. 倘若您不確定本產品的接地是否妥當，應請合格電工與維修代表陪同檢查，請勿改裝本產品所附的插頭，若插頭不合插座，應請合格電工安裝合適的插座。



維修及清理本產品前，切記拔掉電源插頭，避免發生危險。



請勿自行拆卸機體及零件避免發生割傷、燙傷及觸電之危險。



本機應放置於平整穩固的桌面或平面，否則會有傾斜或倒下的危險。



請避免連接電路與管路被踐踏、絆住或夾住。



淨水器安裝地點應選擇良好的排水系統，並避免過度潮濕的地點及保持乾燥。



淨水器周邊需保留安裝與移動空間，請勿放置堵塞物，保留10公分以上空間。



安裝地點應靠近電源及水源與排水處3米內。

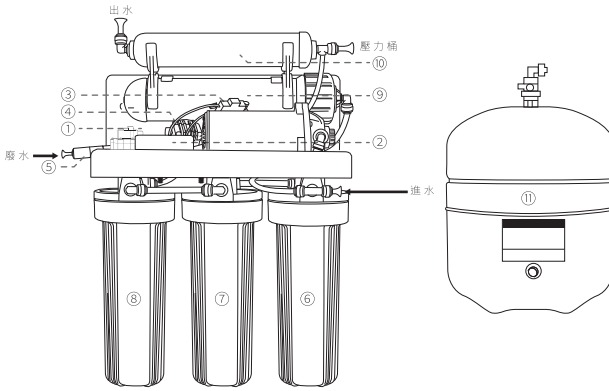


淨水器安裝空間不宜有地毯或木質地板。



**注意**

## 各部說明



- ① RO 泵 (50 GPD)
- ② 低壓微動開關
- ③ 高壓微動開關
- ④ 電磁閥
- ⑤ 廢水比
- ⑥ 透明濾殼+2分白色上蓋+10英PP芯
- ⑦ 白色濾殼+2分白色上蓋殼活性炭
- ⑧ 白色濾殼+2分白色上蓋+柱狀活性炭
- ⑨ 膜殼+50 GPD RO膜
- ⑩ 白色2分快接活性炭後置濾芯
- ⑪ 壓力桶

## 安裝配件

排水閥	1個
排水閥	1個
三通接頭	1個
考克	1個
鵝頸吊片	1個
接頭	1個
管線	1個
球閥	1個
鵝頭	1個
說明書	1本

## 過濾系統介紹

反滲透系統過濾了對人類和寵物有害的物質，包括雜質、殘留氯、重金屬、化學物質、過濾性病毒...等，而且還消除水裡的離子的96%。

在安裝新的反滲透系統前，請徹底閱讀說明，並確保您有所有必要的安裝工具。

您的新的反滲透(R.O.)系統使用的過濾技術的組合以減少不想要的污染物的供水。

下面的濾芯結合起來，給您好的的清澈的飲用水：

PP過濾	可濾除水中較大顆粒、懸浮物污泥、鐵等，以維護RO系統的有效運作
活性炭過濾	高吸收性活性炭，可除色、除味、除、以及各類有無機物
柱狀活性炭過濾	吸附水中異色、異味、氯氣、白劑、農藥及化學有機汙染物質並可抑制細菌在活性炭中孳生繁殖，以延長RO膜壽命
反滲透膜	R.O. 膜是過濾系統的心臟。它被設計成減少水的溶解礦物含量。礦物捨起在環境中的水。被測為總溶解固體(T.D.S.)在反滲透過程中，溶解的礦物質從進入水分離(給水)生產出的產品的水(滲透物)。該過量的礦物質被沖洗排出(在廢水)。該R.O.的螺旋纏繞建設膜對於水的生產提供了最大的表面積，並且不容易受到由顆粒物質污染、濁度和膠體材料
增壓泵	當家庭的壓力是非常低時使用或者沒有水壓的應用(低於30磅是認為是非常低的水壓力)。增壓泵的增加到保持你的水壓力在最佳水平為總的最大抑制。

## 產品安裝



本產品請勿使用延長線與轉接器插頭，電器與接地線應符合國家電器法規。

### 步驟(1) 準備電氣接線與開啟電源

1. 本產品必須依照說明手冊使用正確的額定電壓與赫茲數，並連接一個單獨、適當接地的插頭。
2. 電源插頭需位於可觸及之處，靠近淨水器但不在其後方，並距離淨水器側邊一公尺以內。
3. 電源插頭應正確接地，同一插座不應以雙轉接器或類似插頭連接其他電器。

### 步驟(2) 淨水器置入櫥櫃

1. 將產品從包裝箱取出後，擺放於櫥櫃或檯面適當位置，淨水器上方與後方須預留10cm管路安裝空間。
2. 淨水器可直放、橫放，請勿平躺或倒放。
3. 淨水器上方不得放置重物、潮濕物或化學藥劑等物品。



連接或延長軟管時，請確認軟管是否有扭結的情況。(彎曲半徑應大於40mm)

### 步驟(3) 供水選擇

1. 淨水器的進水標準水壓為 $1\text{Kg}/\text{cm}^2 \sim 4\text{Kg}/\text{cm}^2$ 。
2. 如果進水水壓達不到 $1\text{Kg}/\text{cm}^2$ ，您需要再加裝一個增壓馬達，避免因水壓不足造成製水異常。
3. 如果進水水壓高於 $4\text{Kg}/\text{cm}^2$ ，您需要再加裝一個降壓閥，避免因水壓過高造成內部零件異常。
4. 使進水管的總長度保持於3公尺內，並注意不要讓其嚴重彎曲。使用過長的進水管可能因水壓降低而導致供水異常。
5. 淨水器進水建議採用市政自來水源，如使用其他未經處理之地表水源，會降低淨水器產品與濾心的使用壽命。

### 步驟(4) 淨水器進水管安裝

1. 先關閉水源，取出[進水三通球閥]，球閥螺紋上纏繞止洩帶後鎖付在自來水管路接頭，鎖付完成後不得有滲水情形。
2. 取出[PE管]量測進水三通球閥至漏水斷路器進水接口的距離並裁剪適當長度。
3. 將上述PE管安裝至進水三通球閥後，請打開水源量測水壓是否正常，工作水壓請參照步驟(3)供水選擇。
4. 將上述PE管插入漏水斷路器出水接口，另一端插入淨水器上方進水接口，並將C型扣插入接頭上，安裝後用手拉動不得有脫落情形。
5. 淨水器進水接口安裝完成後，請打開進水三通球閥並保持開啟的狀態。
6. 淨水器上方壓力桶接口可安裝壓力桶使用，目的為提升出水流量，此為選購配件，如需要安裝請先諮詢安裝人員。
7. 如未使用淨水器上方的出水接口，請勿將接口塞頭拔出。



請確認進水管是否有扭結或彎曲過度及漏水的情形。  
不良的水源，會導致淨水器機件故障及飲水的品質下降。

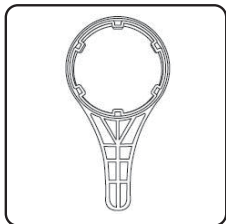
## 步驟(7) 廢水管安裝

1. 取出PE管量測淨水器至排水管道間的距離並裁剪適當長度，管路長度須預留主機更換濾心時需要移動的距離。
2. 將上述PE管插入淨水器上方**廢水接口**，並將C型扣插入**廢水接口**上，安裝後用手拉動不得有脫落情形。
3. 將廢水PE管另一端插入排水管道上並在廢水管與排水管道之間做好密封工作，確保不會有滲水情形發生。

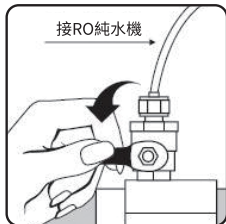
## 步驟(8) 開啟淨水器

1. 安裝電源前，請先確保淨水器的進/出水管與廢水管沒有扭結或彎折的情形。
2. 取出**[電源變壓器]**，再將電源插頭穩固的插入牆面插座上。
3. 請立即打開出水龍頭純水把手，等待出水龍頭出水。
4. 淨水器開啟後，打開廢水比球閥沖洗，首次沖洗時，可能會有黑色的活性碳濾材流出或產生細微泡沫，屬正常現象。
5. 沖洗5分鐘後，關閉廢水比球閥。
6. 等待出水龍頭放流至乾淨後即可飲用。
7. 淨水器造水時加壓馬達會產生輕微的震動與聲音，屬正常現象。

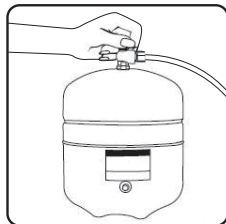
## 濾芯更換



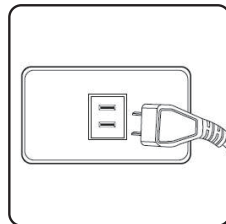
1. 準備O型把手



2. 關閉水源



3. 關閉壓力桶

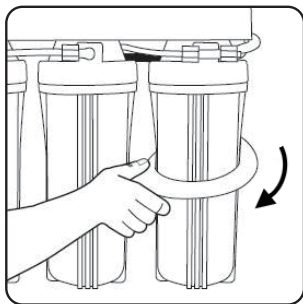


4. 拔掉插頭



更換濾芯前請依次關掉「進水三通球閥」、「儲水桶開關」及「電源」。  
更換濾芯時會有少量餘水流出。

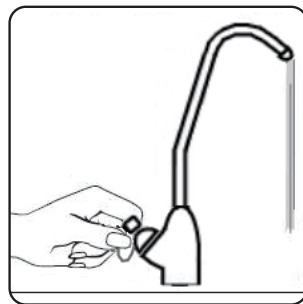
## 濾芯更換



1. 順時針打開濾殼

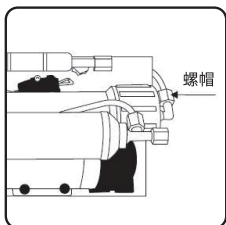


2. 放入新濾芯

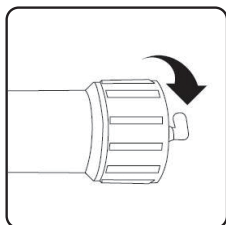


3. 更換完後將濾殼裝回，請先排放一桶水，以清潔濾芯

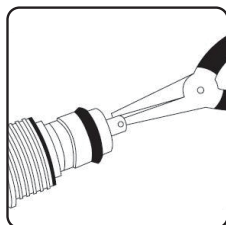
## RO膜更換



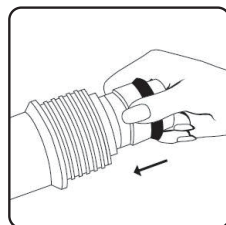
1. 用手以逆時針打開螺帽



2. 用手以逆時針打開第四道濾殼



3. 用尖嘴鉗夾出RO逆滲透膜



4. 裝入新RO逆滲透膜



## 簡易故障排除

### 加壓馬達燒毀

可能原因	排除方法
不正常啟動頻繁過熱	更換加壓馬達

### 加壓馬達連接縫漏水

可能原因	排除方法
馬達三角隔膜破裂	更換加壓馬達

### 馬達壓力打不上來

可能原因	排除方法
馬達內有空氣	將空氣排除
進水量不足	檢查水源、前置濾心是否阻塞

### 儲水桶內有水無法正常出水

可能原因	排除方法
後置活性炭阻塞	更換後置活性炭
基本桶壓流失	依水桶格打入基本桶壓
管路阻塞	檢查管路/更換零件
鵝頸龍頭水開無法全開	檢查/更換鵝頸龍頭

### RO水有異味

可能原因	排除方法
後置活性炭已飽和失效	更換後置活性炭
非連續使用、水有停滯	將桶內水洩掉/更活置活性炭

### 前濾殼接合處漏水

可能原因	排除方法
濾殼未鎖緊	將濾殼鎖緊
濾殼油封變形	更換濾殼油封

### 變壓器有異味產生

可能原因	排除方法
電源規格輸入錯誤燒毀	檢視電源輸入規格是否標準

## 簡易故障排除

### RO不啟動

可能原因	排除方法
電源插頭未插上·停電	檢查並接通電源
變壓器燒毀	檢測變壓器輸入電壓/過載燒毀
停水·進水壓力不足	檢測原水源壓力/改善安裝位置
加壓馬達燒毀	更換加壓馬達
前置太髒,濾心阻塞	檢測前置濾心是否阻塞/更換
高壓開關故障	更換高壓開關
低壓開關故障	更換低壓開關

### RO造水量不足

可能原因	排除方法
加壓馬達工作壓力不足	更換加壓馬達
RO膜管阻塞	RO更換膜管
進水量不足	檢測前置濾心是否阻塞
前置濾心阻塞	檢測前置濾心是否阻塞/更換

### 純水TDS值升高 RO造水過大

可能原因	排除方法
RO膜管破裂/孔徑變大	更換RO膜管

### 更換濾心後機器造不出水

可能原因	排除方法
管路內有空氣(AIR)	將管內空氣排除

### 加壓馬達頻繁繼續啟動

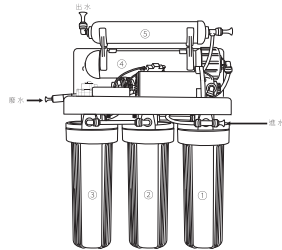
可能原因	排除方法
出水口逆止閥無法完全阻水	更換逆止閥
管路上有漏水現象	鎖緊/更換新管件

## 產品規格

規格說明

型號	HS-620RO-1	HS-620RO-1-G
品名	HS-620RO 純水機 110V	HS-620RO 純水機(G型架) 110V
產品尺寸	W370 x D200 x H500 (mm)	W370 x D250 x H500 (mm)
毛重淨重	8KG/7.2KG	9.8KG/9KG
進水壓力	1Kg/cm <sup>2</sup> - 4Kg/cm <sup>2</sup>	
工作壓力	4Kg/cm <sup>2</sup> - 6Kg/cm <sup>2</sup>	
適用水溫	5°C - 38°C	
額定電壓	110V	
額定功率	32W	
純水流量	0.21L/min	
環境濕度	≤ 90%	
環境溫度	4°C - 40°C	
適用水質	自來水	
防觸電保護類型	II類回	

## 濾芯更換週期



P.S.更換時間取決於水質

濾芯	規格	尺寸	更換週期
①第一道濾芯	5M PP棉紗濾芯	Ø61*250 mm	3個月
②第二道濾芯	T33活性炭濾芯	Ø 76*245 mm	3個月
③第三道濾芯	CTO 柱狀活性炭濾芯	Ø 65*250 mm	3個月
④第四道濾芯	RO膜	Ø 44*255 mm	12個月
⑤第五道濾芯	後置活性炭濾芯	Ø 50*235 mm	12個月

## 保固服務



**注意**

本產品已投保產品責任險，萬一發生意外時，請立即採取必要合理措施，以減少損失，並保留現場，以便保險公司之勘查。

### 非保固範圍

使用本產品前請務必依照使用說明書之指示操作。產品保固服務如有以下情形之一者，不在保固範圍內：

1. 產品序號無法辨識、遭損毀塗改或移除。
2. 保固標籤破損、塗改或移除。
3. 送修品未妥善包裝，運送至本公司途中所產生之任何損壞。
4. 未遵照產品使用說明書使用本產品、操作不當或設定錯誤所造成之損失。
5. 非產品本身因素，如電源不穩定、電壓不符等，或不可抗力之因素，如火災、水災、地震、雷擊、暴風等所造成之損壞。
6. 使用非本公司原廠濾芯所造成之損壞。
7. 使用非本公司產品零件與配件所造成之損壞。
8. 非本公司維修人員維修而自行拆卸、維修、添附或改裝造成之損壞。
9. 未依照使用保養說明中做應有保養、使用非本公司供應品、不當使用與淨水器損壞不立即維修，因此導致意外發生及淨水器功能失常。
10. 進行產品維修時，產品的內容受到變更、刪除或任何改變，本公司將不負擔任何責任。產品在歸還客戶時，將會回歸到購買時的設定狀態。
11. 對於非本公司的第三方所提供之硬體、軟體、外掛功能、零件、選購品、替換品、淨水設備及附件等，本公司進行產品維修時，就其損壞不負責任何責任，請在產品送修之前全數拆除。
12. 因水質不良所造成機器損壞(例如:石灰質、雜質等)
13. 由本公司合理判定，非由產品本身所引起的故障現象。

### 保固範圍

本產品自安裝日起提供壹年之免費保固服務(不含濾材及耗材)。若產品在保固期內確實有材料或製造上的瑕疵，本公司將負責維修。

### 保固期判定

本公司依據下列任一項保固憑證來判定您所購買的本公司系列產品保固期

1. 依據保固服務手冊。為確保您的權益，請於安裝時確認您的保固服務手冊上已註明產品序號及安裝日期，且已蓋上店章。
2. 依據購買憑證(如發票)。
3. 依據機體上之保固標籤。本公司將以此判定產品製造年月(製造月份算第壹個月)加三個月為保固期起算月。
4. 依據您網站上註冊之資料。
5. 依據您寄回之產品註冊卡。

# 產品保證卡

## Warranty card

親愛的顧客 您好

感謝您購買豪星牌系列產品，希望能為您帶來美好的生活體驗以及無限的便利及健康。為了確保您的權益，請收受此『產品保證卡』，並請您詳細閱讀以下的產品保固條款，並妥善保存此卡。

### 基本資料

姓 名		電 話	
安裝地址			
產品型號		產品序號	
購買日期	年 月 日		
經 銷 商			
經銷商店章		產品保固標籤	
 店章蓋印處		 標籤黏貼處	

### 產品保固條款

#### (一) 產品保固服務適用對象

本公司保留產品保固條款修改之權利，有任何保固服務內容事項變更，將以本公司網站公告為準，不另行通知。

#### (二) 產品保固服務適用對象

保固期間內，客戶因產品故障報修，請檢具相關保固證明，以利快速作業。

保固期認定方法如下：

- ① 依據『產品保證卡』上所註明的購買日期算起。為保障客戶權益，務必請經銷商填寫您的實際安裝日期並加蓋店章，如無載明日期，本公司將以保固標籤所記錄之出廠日期為保固期之起算日(或提供原來購買發票之影本，或是由經銷商開立之購買憑證來做為保固期的起算日)
- ② 零組件依據『保固貼紙』的製造年月起算。
- ③ 產品保證卡於購買產品後遺失者，恕不補發。

公司名稱：豪星工業有限公司  
地址：414台中市烏日區五光路805巷9號  
服務電話：04-23376300





**HAOHSING**  
豪星工業有限公司  
[www.hao-hsing.com.tw](http://www.hao-hsing.com.tw)

---