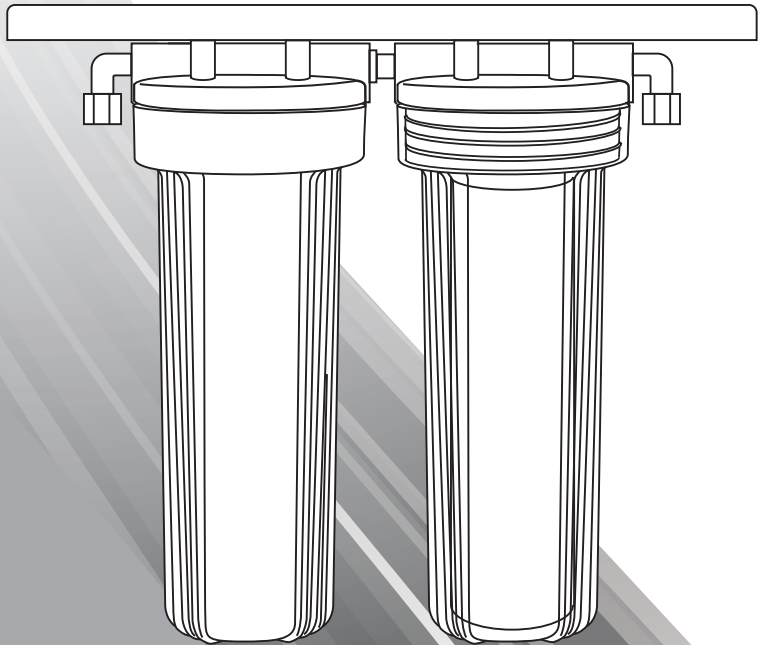


# HAOHSING

豪星 飲水機 / 淨水器

## HM-612FL

使用安裝 / 保固服務  
Instruction Manual / Warranty



雙道過濾器



## 親愛的顧客 您好

感謝您購買本公司系列產品。

為確保您的產品使用體驗與相關安全規範，請詳閱此說明書。

---

### 目錄

濾芯安裝/濾芯更換 .....	02
產品規格/濾芯更換週期 .....	03
保固服務 .....	04
產品保固卡 .....	05

## 濾芯安裝

### 步驟(1) 準備需要的工具和材料

螺絲起子、鉗子、扳手、鑽孔工具壁虎及螺絲，以及所需的材料，如3分以上水管、接頭及管道連接件。

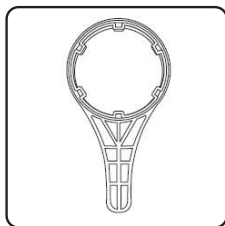
### 步驟(2) 選擇安裝位置

1. 選擇一個平穩的牆面或地板裝置本機器，注意為了安全，如有鑽孔，牆壁內不能有水管或電線通道才能裝。
2. 確定位置後，畫好平衡線及定位孔，開始安裝機器。

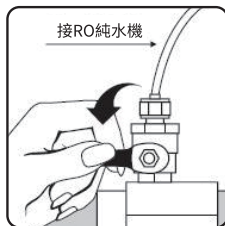
### 步驟(3) 安裝機器

1. 首先先將水源開關關掉，裝四分三通或六分六角接頭(需注意墊片跟止洩帶是否裝置好)，鎖上二分或三分考克。
2. 將考克接上水管拉到濾水器的進水位置之後與進水接頭接上，將各式濾心裝置上機器，把機器出水的接頭接上管子，然後拉至出水龍頭或者是飲水機機器內部入水的接管，確認各位置都無漏水，即打開水源開關，完成安裝。  
(建議使用前需先出水10-30秒讓濾芯內部些微黑水先行排出)

## 濾芯更換



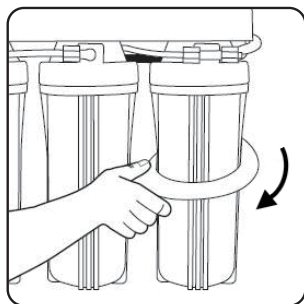
1. 準備O型把手



2. 關閉水源



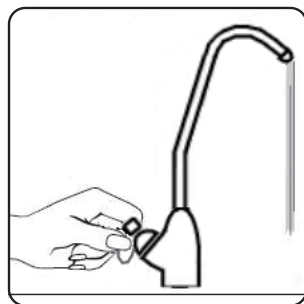
更換濾芯前請依次關掉「進水三通球閥」。  
更換濾芯時會有少量餘水流出。



3. 順時針打開濾殼



4. 放入新濾芯



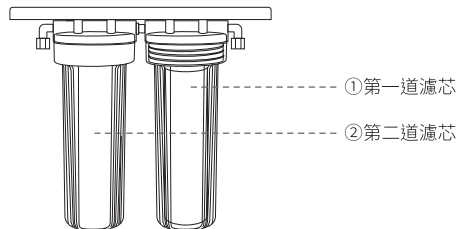
5. 更換完後將濾殼裝回，請先排放一桶水，以清潔濾芯



## 產品規格

規格說明	型號	HM-612FL
	品名	HM-612FL 雙道過濾器
	產品尺寸	120 x 370 x 313H(mm)
	毛重淨重	3.4KG/2.6KG
	進水壓力	1Kg/cm <sup>2</sup> - 4Kg/cm <sup>2</sup>
	工作壓力	1Kg/cm <sup>2</sup> - 4Kg/cm <sup>2</sup>
	適用水溫	5°C - 38°C
	淨水量	2000L
	環境濕度	≤ 90%
	環境溫度	4°C - 40°C
	適用水質	自來水

## 濾芯更換週期



P.S.更換時間取決於水質

濾芯	規格	尺寸	更換週期
①第一道濾芯	PP棉紗濾芯	Ø 67 x 255 mm	3個月
②第二道濾芯	CTO 柱狀活性碳濾芯	Ø 68 x 255 mm	3個月

## 保固服務



**注意** 本產品已投保產品責任險，萬一發生意外時，請立即採取必要合理措施，以減少損失，並保留現場，以便保險公司之勘查。

### 非保固範圍

使用本產品前請務必依照使用說明書之指示操作。產品保固服務如有以下情形之一者，不在保固範圍內：

1. 產品序號無法辨識、遭損毀塗改或移除。
2. 保固標籤破損、塗改或移除。
3. 送修品未妥善包裝，運送至本公司途中所產生之任何損壞。
4. 未遵照產品使用說明書使用本產品、操作不當或設定錯誤所造成之損失。
5. 非產品本身因素，如電源不穩定、電壓不符等，或不可抗力之因素，如火災、水災、地震、雷擊、暴風等所造成之損壞。
6. 使用非本公司原廠濾芯所造成之損壞。
7. 使用非本公司產品零件與配件所造成之損壞。
8. 非本公司維修人員維修而自行拆卸、維修、添附或改裝造成之損壞。
9. 未依照使用保養說明中做應有保養、使用非本公司供應品、不當使用與淨水器損壞不立即維修，因此導致意外發生及淨水器功能失常。
10. 進行產品維修時，產品的內容受到變更、刪除或任何改變，本公司將不負擔任何責任。產品在歸還客戶時，將會回歸到購買時的設定狀態。
11. 對於非本公司的第三方所提供之硬體、軟體、外掛功能、零件、選購品、替換品、淨水設備及附件等，本公司進行產品維修時，就其損壞不負責任何責任，請在產品送修之前全數拆除。
12. 因水質不良所造成機器損壞(例如:石灰質、雜質等)
13. 由本公司合理判定，非由產品本身所引起的故障現象。

### 保固範圍

本產品自安裝日起提供壹年之免費保固服務(不含濾材及耗材)。若產品在保固期內確實有材料或製造上的瑕疵，本公司將負責維修。

### 保固期判定

本公司依據下列任一項保固憑證來判定您所購買的本公司系列產品保固期

1. 依據保固服務手冊。為確保您的權益，請於安裝時確認您的保固服務手冊上已註明產品序號及安裝日期，且已蓋上店章。
2. 依據購買憑證(如發票)。
3. 依據機體上之保固標籤。本公司將以此判定產品製造年月(製造月份算第壹個月)加三個月為保固期起算月。
4. 依據您網站上註冊之資料。
5. 依據您寄回之產品註冊卡。

# 產品保證卡 Warranty card

親愛的顧客 您好

感謝您購買豪星牌系列產品，希望能為您帶來美好的生活體驗以及無限的便利及健康。為了確保您的權益，請收受此『產品保證卡』，並請您詳細閱讀以下的產品保固條款，並妥善保存此卡。

## 基本資料

姓名		電話	
安裝地址			
產品型號		產品序號	
購買日期	年 月 日		
經銷商			
經銷商店章		產品保固標籤	
 店章蓋印處		 標籤黏貼處	

## 產品保固條款

### (一) 產品保固服務適用對象

本公司保留產品保固條款修改之權利，有任何保固服務內容事項變更，將以本公司網站公告為準，不另行通知。

### (二) 產品保固服務適用對象

保固期間內，客戶因產品故障報修，請檢具相關保固證明，以利快速作業。

保固期認定方法如下：

- ① 依據『產品保證卡』上所註明的購買日期算起。為保障客戶權益，務必請經銷商填寫您的實際安裝日期並加蓋店章，如無載明日期，本公司將以保固標籤所記錄之出廠日期為保固期之起算日(或提供原來購買發票之影本，或是由經銷商開立之購買憑證來做為保固期的起算日)
- ② 零組件依據『保固貼紙』的製造年月起算。
- ③ 產品保證卡於購買產品後遺失者，恕不補發。

公司名稱：豪星工業有限公司  
地址：414台中市烏日區五光路805巷9號  
服務電話：04-23376300

**HAOHSING**  
豪星工業有限公司  
[www.hao-hsing.com.tw](http://www.hao-hsing.com.tw)

---