

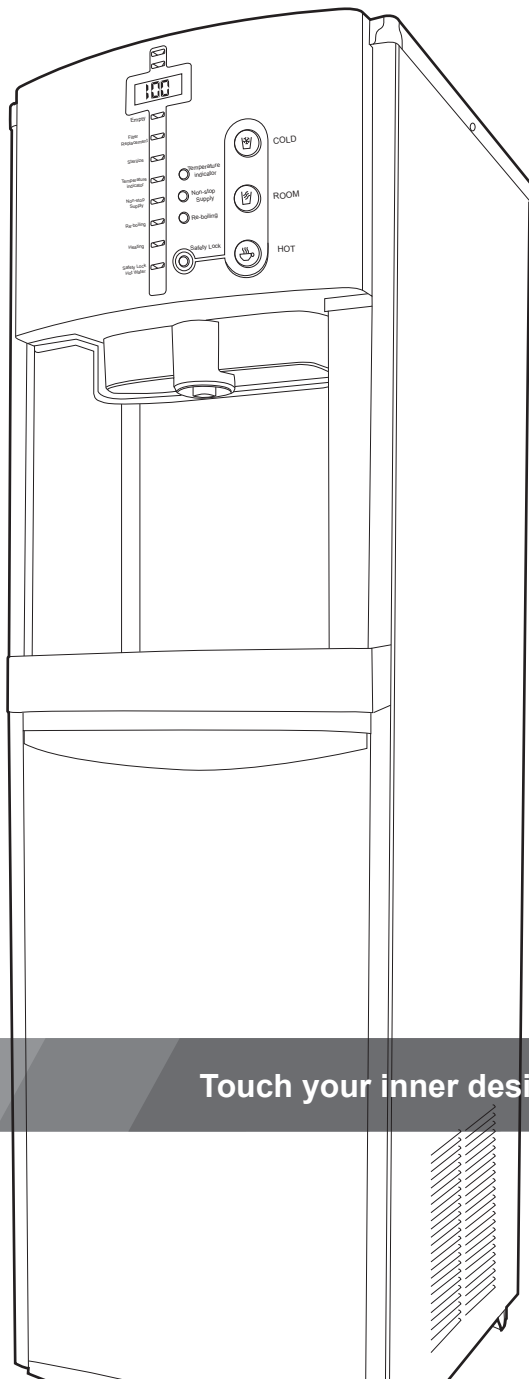
Instruction Manual

安裝使用手冊

HM-900 Series

Please read through the instructions carefully before you start. This manual must be kept for future reference.

使用產品之前請詳閱本手冊
請保存本手冊以便未來參考



Touch your inner desire

安裝前注意說明	01
重要安全說明	01
保固服務說明	02
安裝步驟說明	03
使用說明	05
規格說明	09
保養注意事項	10
飲水機保養	10
過濾器保養	10
簡易故障排除	11
限用物質含有情況標示聲明	12
產品保證卡	13

重要安全說明



警告

為了安全起見，您必須依照本使用說明書內的資訊來操作，以免發生火災或爆破、觸電事故，造成財務損失導致受傷或死亡的意外。若遇不明處請與本公司或購買經銷聯絡，請勿自行操作。

安裝說明

1. 在第一次使用您的飲水機時，請詳讀本手冊。
2. 本手冊包含安裝、使用與保養您飲水機的重要資訊。
3. 對忽略本機器安全與注意說明所引起的問題，製造商可不負任何責任。
4. 當您的房屋接地系統符合當地的相關規定時，電器安全才有保障。(請勿使用延長線)
5. 飲水機故障受損時，需由製造商其維修人員或相關合格人員進行更換，以免發生危險。
6. 搬運時不得橫搬或倒置，以免飲水機受損發生危險。
7. 產品應使用軟管組連接到總水管，不可重複使用舊軟管組。

使用安全

1. 本產品不預期供生理、感知、心智、能力、經驗或知識不足之使用者(包含兒童)使用，除非在對其負有安全責任的人員之監護或指導下安全使用。
2. 本產品熱開水皆保持在90度以上，孩童應受監護，以確保孩童不嬉玩本產品。
3. 請勿將水灑在產品上，因為可能會使電器零件故障或發生電擊。
4. 請勿放置重物在產品上面，因為可能會使產品變形發生故障。
5. 請勿自行維修或更換飲水機的任何零件。
6. 請定期檢查本產品電源，若其外表有受損或劣化等現象，請暫停使用本產品並請授權廠商正確更換零件。
7. 本產品裝有一條接地插頭的電線，請確實做好接地工作。
8. 倘若您不確定本產品的接地是否妥當，應請合格電工與維修代表陪同檢查，請勿改裝本產品所附的插頭，若插頭不合插座，應請合格電工安裝合適的插座。

注意



維修人員拆卸及清理本產品前，切記拔掉電源插頭，避免發生危險。



請勿自行拆卸機體及零件避免發生割傷、燙傷及觸電之危險。



本機器應擺放於穩固可靠之地面或穩固之平面，請勿將本機器放置於不平或不穩固之地面或桌面，避免傾斜或倒下發生危險。



請避免連接電路與管路被踐踏、絆住或夾住。



飲水機安裝地點應選擇良好的排水系統，並避免過度潮濕的地點且保持乾燥。



飲水機左右側背面須有通風孔，請勿放置堵塞物，並至少有間隙15公分以上。



安裝地點應靠近電源及水源與排水處3米內。



飲水機不宜安裝於地毯或木質材質上方。

保固服務說明



注意

本產品已投保產品責任險，萬一發生意外時，請立即採取必要合理措施，以減少損失，並保留現場，已備保險公司之勘查。

非保固範圍

本產品為外觀設計及材質均十分精良之飲水產品，請務必依照使用說明書之指示操作為維護產品外觀品質及正常功能。產品有以下情形之一者，不在保固範圍內：

- 1.產品序號無法辨識、遭損毀塗改或移除。
- 2.保固標籤破損、塗改或移除。非保固範圍保固服務說明。
- 3.送修品未妥善包裝，於運送至本公司途中所產生之任何損壞。
- 4.未遵照產品所附之使用說明書使用本產品、操作不當或設定錯誤所造成之損失。
- 5.非產品本身因素，如電源部穩定、電壓不符等，或不可抗力之因素，如火災、水災、地震、雷擊、暴風等所造成之損壞。
- 6.非本公司授權或認可之零件所致之損壞。
- 7.因連接非本公司授權或認可之附件，其他產品或旁邊設備包括淨水設備所造成之損壞。
- 8.非經本公司授權之人員若私自拆卸、維修、添附或改裝造成之損壞。
- 9.未依照使用保養說明中做應有保養、使用非本公司供應品、不當使用與飲水機損壞不立即維修，因此導致意外發生及飲水機功能失常。
- 10.進行產品維修時，如果產品儲存的内容受到變更、刪除或任何改變，本公司將不負擔任何責任。產品在歸還客戶時，將會回歸到購買時的設定狀態。
- 11.對於非本公司保固的第三方所提供之硬體、軟體、外掛功能、零件、選購品、替換品、淨水設備及附件等，本公司進行產品維修時，就其損壞不負責任何責任，請在產品送修之前全數拆除。
- 12.因水質不良所造成機器損壞(例如:石灰質、雜質等)
- 13.任何由本公司判定，非由產品本身所引起的故障現象。

保固範圍

本公司系列產品，包括淨水器、飲水機及RO淨水系統，本公司自交貨日起提供壹年之免費保固服務(不含濾材及耗材)。若產品在保固期內確實有材料或製造上的瑕疵，本公司將負責維修或更換。

保固期判定

本公司依據下列任一項保固憑證來判定您所購買的本公司系列產品保固期

- 1.依據保固服務手冊。為確保您的權益，請於取貨時確認您的保固服務手冊上已註明產品序號及交貨日期，且已蓋上店章。
- 2.依據購買憑證(如發票)。
- 3.依據機體上之保固標籤。本公司將以此判定產品製造年月(製造月份算第壹個月)加三個月為保固期起算月。
- 4.依據您網站上註冊之資料。
- 5.依據您寄回之產品註冊卡。

安裝地點選擇

1. 建議將本產品裝置於室內。
2. 飲水機安置地點應遠離火源、易燃物、化學藥物.....等。
3. 請安裝於平坦的地面。
4. 桌上型飲水機請放置於高度合宜且穩固的桌面或檯櫃上。
5. 安裝位置左右兩側及背面離牆壁至少15cm以利冷凍系統散熱。
6. 請選擇靠近水源位置，以便連接進水管路。
7. 請選擇靠近排水口位置，以便連接排水管路。
8. 請選擇靠近電源插座位置，以便連接電源線。
9. 若飲水機需進行固定時，不可使用膠黏劑為固定方式。

調整螺絲腳

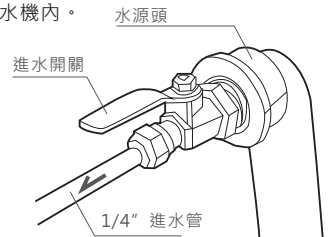
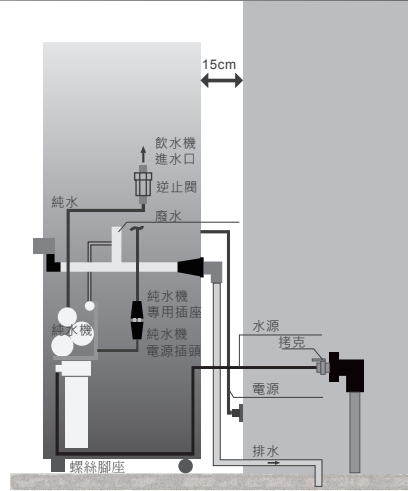
1. 請將螺絲腳座鎖在調整螺絲座上。
2. 以手輕微前後左右搖晃飲水機，測試整台設備是否平穩固定。
3. 如設備未達平穩固定，請調整螺絲腳座直到整台設備是否平穩固定。

水源選擇

1. 進水水源溫度不得超過40°C以上，避免縮短進水RO管之壽命。
2. 本飲水機工作水壓，最小進水水壓為0.7kg/cm²，最大進水水壓不可超過 5kg/cm²。
3. 進水水壓若超出上述工作水壓，應請專業技術人員加裝增(降)壓裝置或採取相關措施，以免飲水機或純水機結構發生異常現象。
4. 水源應採用自來水源，若使用地下水會降低純水機與飲水機的使用壽命。
5. 進水管路應遠離火源、易燃物、化學物質等。
6. 進水管路應做好保護，避免彎折或受到外力破壞。

進水管線安裝

1. 進水管以內附之凡而開關接裝如右圖，安裝完畢後請將進水管接入飲水機內。
2. 進水管應採用1/4英吋的PE水管。
3. 進水管裸露時需做保護或以固定夾固定。
4. 建議進水管路長度在5公尺之內，以免管路過常造成近水壓力不足。
5. 接管時應使用止水帶或密封膠，以免產生漏水。
6. 飲水機內配有純水機專用電源插座，將純水機電源插上即可。
7. 進水端只能採用經過濾器過濾後適合飲用之水源，如未照此規範安裝而造成人身安全或財物損失，本公司概不負責。



警告

特別注意：

若無加裝純水機者，必須加裝電磁閥，供進水開關使用，電磁閥採用純水機插座電源。

排水管路安裝

1. 於本設備背面排水口接上3/4英吋排水接頭後,以PVC管連接至排水系統內。
2. 排水系統應保持暢通,不可產生堵塞,並予以固定。
3. 由本設備排水口開始連結至排水系統間各結合點均須以適當方式密封,以免產生漏水。

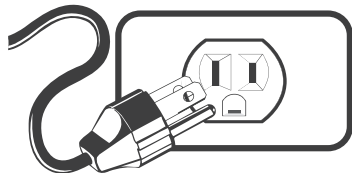
警告

特別注意:

1. 進水及排水管路,安裝完畢後請檢查是否有扭曲、堵塞等阻礙水流動情形,或有漏水產生。如有上述情形請先排除再繼續進行安裝。
2. 排水管路應採耐熱材質可承受80度以上溫度。

電源線安裝

1. 請以正確額定的電壓(V)及赫茲頻率(Hz),準備一個專用電路為本設備供電,且該插座無連結其他插座或供其他設備使用。不得使用延長線或與其他設備共用插座。
2. 插座須設立離本設備1公尺內。
3. 電源插座負載至少20安培,專供飲水機使用。插座為三孔式附有接地線。若無法採用原接地方式,請要求合格安裝人員安裝獨立接地線,使漏電斷路器於漏電產生時能正常運作。



警告

特別注意:

安裝插座時請由合格的電工人員依據電工法規進行安裝,安裝前請先詳細閱讀本說明書。
※若電源線損壞時,必需由製造廠商或其服務處或具相關資格的人員加以更換以避免危險。

檢查與開啟電源

1. 開啟進水掙克開關,以手、目視及板手檢查進水管路使否有漏水,未鎖緊情形產生,如有上述情形請先排除。
2. 將電源線插入電源插座,然後開啟漏電斷路器,並按壓漏電斷路器的測試鈕,測試漏電斷路器是否功能正常。
3. 開啟冰水控制開關,檢查冷凍系統是否正常運作。
4. 因各類濾水裝置進水速度不同,請耐心等待進水完成。
5. 首次使用機器時內部管路會有空氣阻塞情形產生,請按冰水(或溫水)取水鍵,直到出水順暢為止。

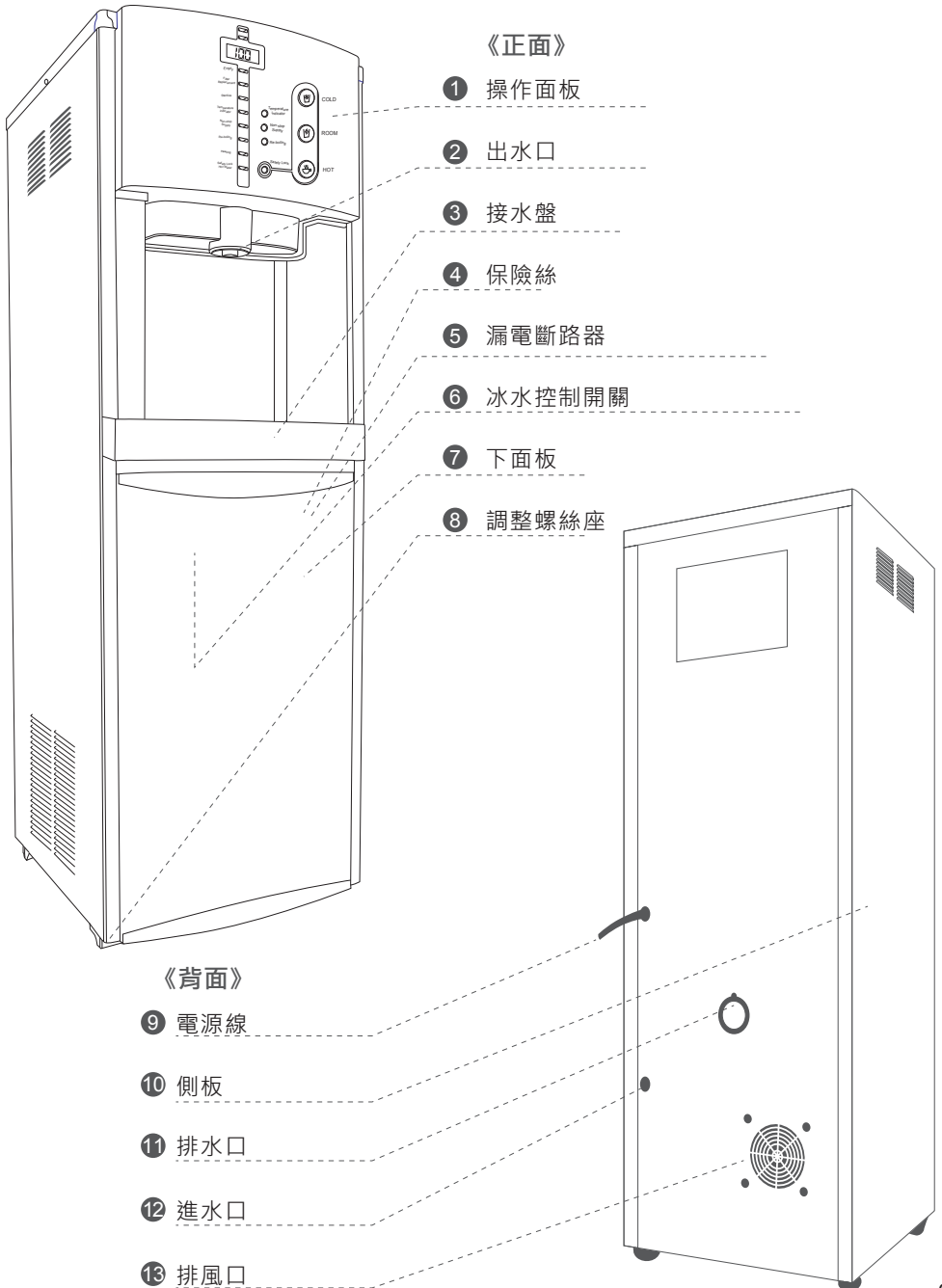
外部組件名稱

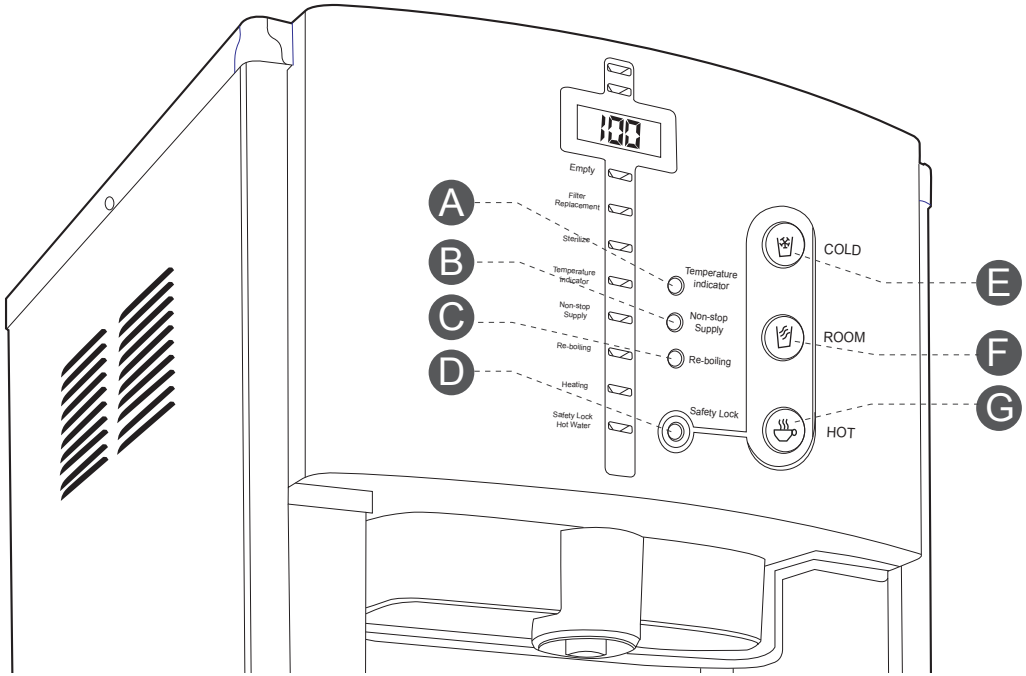
《正面》

- ① 操作面板
- ② 出水口
- ③ 接水盤
- ④ 保險絲
- ⑤ 漏電斷路器
- ⑥ 冰水控制開關
- ⑦ 下面板
- ⑧ 調整螺絲座

《背面》

- ⑨ 電源線
- ⑩ 側板
- ⑪ 排水口
- ⑫ 進水口
- ⑬ 排風口

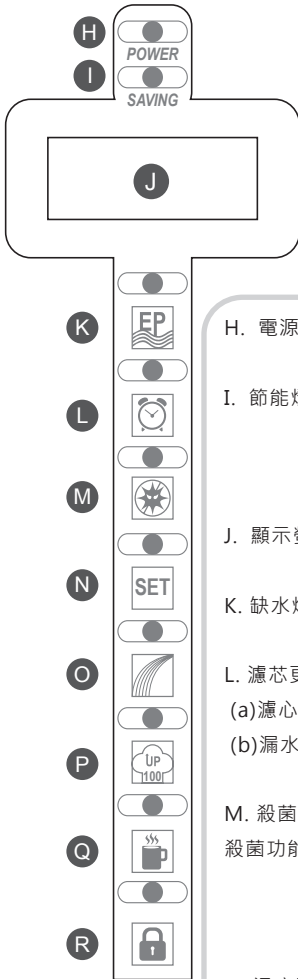




按鍵說明

- A. 溫度顯示鍵:按壓溫度顯示鍵後,顯示螢幕可顯示溫水溫度,再按壓一下可顯示冰水溫度,再按壓一次恢復顯示熱水溫度。
- B. 連續出水鍵:須持續取水時,先按壓連續出水鍵,再按壓任一取水鍵,即可在出水口連續取水,連續取水時間約60秒。
- C. 再沸騰鍵:熱水溫度不足時,按壓再沸騰鍵,熱水可直接加熱至100度。
- D. 熱水鎖定鍵:為防止誤觸熱水取水鍵導致燙傷,在取用熱水時,先按壓熱水鎖定鍵解除鎖定後,再按壓熱水取水鍵,即可取用熱水。
- E. 冰水取水鍵:需取用冰水時,按壓冰水取水鍵,即可在出水口取用冰水。
冰出水溫度限制:本設備設定冰水超過30°C溫出水不出水,以防止冰水過熱導致燙傷。
- F. 溫水取水鍵:需取用溫水時,按壓溫水取水鍵,即可在出水口取用溫水。
溫出水溫度限制:本設備設定溫水超過60°C溫出水不出水,以防止溫水過熱導致燙傷。
- G. 熱水取水鍵:需取用熱水時,先解除熱水鎖定,再按壓熱水取水鍵,即可在出水口取用熱水。
熱出水溫度限制:本設備設定熱水未達85°C全機不出水,以防止飲用到未經煮沸的水。

燈號說明



- | | |
|----------|----------|
| ● H 電源燈 | ● N 溫度顯示 |
| ● I 節能燈 | ● O 連續出水 |
| ● J 顯示螢幕 | ● P 再沸騰 |
| ● K 缺水燈 | ● Q 加熱燈 |
| ● L 濾心更換 | ● R 熱水鎖定 |
| ● M 殺菌燈 | |

H. 電源燈：顯示是否有電源輸入。

I. 節能燈：啟動節能時恆亮。節能功能：本設備可設定定時休眠動作，以節省電能消耗。執行節能功能時控制面板僅電源燈恆亮顯示，其餘燈號顯示則會暫時關閉顯示。(此為選配功能)

J. 顯示螢幕：可顯示熱、溫、冰水溫度及故障代碼。

K. 缺水燈：桶內水量不足時恆亮並於顯示螢幕顯示EP。

L. 濾芯更換：濾心使用天數到期時恆亮，偵測到漏水時以閃爍方式警示並關閉進水電磁閥。
(a) 濾心定期更換警示：本設備可設定濾心使用天數警示功能，用以確保飲用水品質。
(b) 漏水偵測功能：漏水偵測裝置可於漏水產生時立即截斷水源進水，以避免漏水範圍擴大。

M. 殺菌燈：執行殺菌功能時恆亮。
殺菌功能：本設備可設定定時進行殺菌動作，以確保飲用水品質。進行殺菌動作時，出水口會排出熱水，此為正常現象，建議設定的殺菌時間在半夜無人使用時。(此為選配功能)

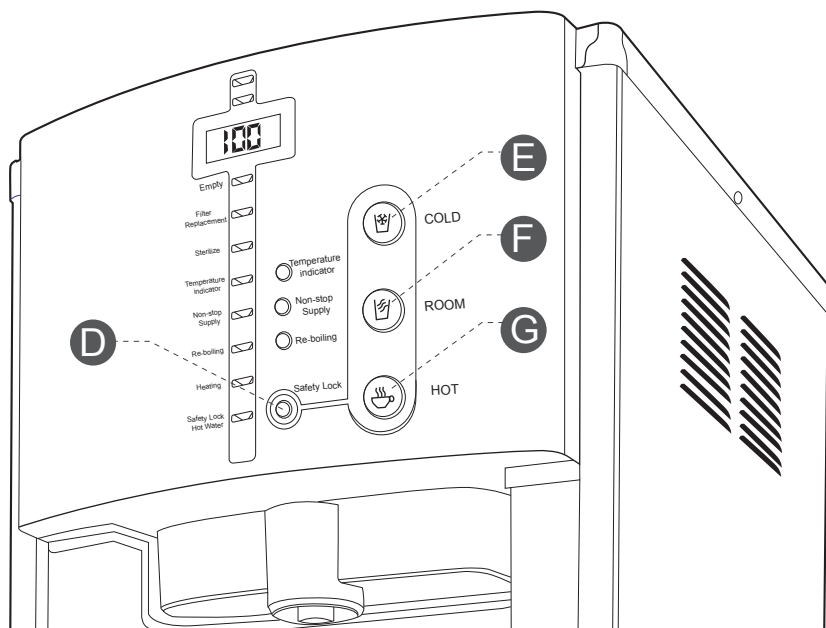
N. 溫度顯示：顯示溫水或冰水溫度時恆亮。

O. 連續出水：啟動連續出水功能時恆亮。

P. 再沸騰：再沸騰功能啟動時恆亮。

Q. 加熱燈：加熱功能啟動時恆亮。

R. 熱水鎖定：熱水鎖定功能啟動時恆亮。



飲水使用說明

1. 第一次裝機後所製作的開水，可能含有來自管路或各桶中雜質或異味，請先排出一開始製造的熱開水(15公升)溫開水(4公升)及冰開水(3公升)。排水時因管內有殘存空氣，會使水斷斷續續排出，此為正常現象。
2. 請讓飲水機正常運轉60分鐘以上或熱水達到100度後，即可開始使用。
3. 長時間未使用飲水機，建議先執行上述步驟，以確保飲用水水質。

取水方法

1. 冰開水取用方法：請按下冰水取水鍵E，由出水口取水使用。
2. 溫開水取用方法：請按下溫水取水鍵F，由出口取水使用。
3. 熱開水取用方法：請先按下熱水解除鍵D，再按熱水取水鍵G，由出水口取水使用。

警告

特別注意：

1. 熱開水皆保持在90度以上，請勿讓老弱兒童在無陪同下使用本設備。
2. 請勿直接手持杯子取用熱開水，以免熱水出水時手部遭燙傷
3. 請勿使用太窄或太淺的杯子取水，以免水容易濺出
4. 本設備採單一出水口設計，管內容易有前一位使用者取水殘存的熱開水，使用前請先漏掉前50ml水，以免遭受前一位使用者取水殘存的熱開水燙傷。

飲水機規格表

型號	HM-900
電壓	AC 110V/60Hz
尺寸	430*470*1350mm(W*D*H)
容量	熱開水 15L 溫開水 7L 冰開水 3L
功率	熱水 1100W 冰水 100W
產品特色	<ul style="list-style-type: none"> ◎熱水防燙保護開關 ◎取水提示音 ◎具再沸騰鈕，缺水、過熱及漏電多重斷電保護功能 ◎可設定殺菌時間、頻率每週一~七次 ◎可設定節能時間、頻率每週一~七次

- ◎規格表若與實際飲水機不同時以實際飲水機為準。
- ◎保險絲規格請指定使用 20A。
- ◎電熱管為1100W以下。
- ◎接地線外接時請使用 2.0mm以上電源線。
- ◎電氣零件損壞時，請由製造廠商或其經銷商有類似資格之人員更換，避免危險。


飲水機保養

1. 禁止使用非自來水之不良水源，以確保飲水機之壽命。
2. 請勿將茶葉、果汁、咖啡.....等倒入接水盒，且須經常清洗接水盒，以免產生臭味。
3. 長期間停用時，請將電源關閉，確保安全。再度使用時，請聯絡經銷商服務人員先行保養及更換桶內水與過濾器濾材，確保飲水品質。
4. 飲水機之外表請經常擦拭，以保持清潔。切勿使用化學溶劑或強酸強鹼清潔劑擦拭面板部位。
5. 飲水機不可浸水清洗，清潔時切勿讓水滲入機體內部。
6. 漏電斷路器需每月進行測試，若按測試鈕無法切斷電源時，請立即通知經銷商更換維修。

過濾器保養

1. 濾心每週至少清洗一次，以免雜質積留衍生細菌。
2. 濾心每2~3個月必須更換，若水質較差或使用量較多需提早更換。
3. 濾心請使用原廠濾心，以確保飲水品質。

故障代碼

HA	熱水感溫線開路或短路。
HI	熱水溫度過高。
HE	加熱時間過長。
LA	溫水感溫線開路或短路。
CA	冰水感溫線開路或短路。
CB	製冷時間過長。
EP	缺水
EA	進水電磁閥故障。
A1	高水位有水、低水位無水。
IC	時間IC故障。
A0	漏水產生。
	飲水機發生異常時請與服務經銷商聯絡並告知LED屏幕上之故障代碼，加速維修人員故障排除速度。

※本產品如需做故障排除檢查時，加熱器原件之表面可能存在餘溫，請特別小心注意！

無法出水時

可能原因	排除方法
水源無水(停水)	待水源供水
水位感應棒異常	水位器偵測異常，停止進水並聯絡本公司人員維修
濾心阻塞	濾心因雜質阻塞，請更換心濾心
純水機無法製水	聯絡本公司人員維修

無電源

可能原因	排除方法
電源無來電	檢查電氣箱是否斷電，可能為外部電線規格太小，導致開關斷電，需更換電線(線心需2.0mm以上，單一插座式)
漏電斷路器跳電	飲水機漏電，關閉電源、水源並立即聯絡本公司人員維修
保險絲燒毀	檢查前面板下方保險絲是否有燒毀(規格-20A)

熱水溫度無法上升

可能原因	排除方法
電熱管燒毀	關閉電源、水源並立即聯絡本公司人員維修
感溫棒損壞	感溫棒損壞導致溫度偵測異常，聯絡本公司人員維修

冰水溫度無法下降

可能原因	排除方法
冰控故障	冰控感溫棒損壞導致偵測溫度異常，聯絡本公司人員維修
冷凍系統問題	需聯絡本公司人員維修

※若有其他異常狀況，請立即與本公司技術人員或與購買之經銷商聯絡，以便派員查看。

設備名稱：飲水供應機

型號 (型式) : HM-900

Equipment name : Drinking Water Supplier

Type designation (Type) : HM-900

限用物質及其化學符號
Restricted substances and its chemical symbols

單元 Unit	鉛 Lead (Pb)	汞 Mercury (Hg)	鎘 Cadmium (Cd)	六價鉻 Hexavalent chromium (Cr ⁺⁶)	多溴聯苯 Polybrominated biphenyls (PBB)	多溴二苯醚 Polybrominated diphenyl ethers (PBDE)
電路元件 Electrical parts	○	○	○	○	○	○
外觀塑料 Appearance material	○	○	○	○	○	○
冷凍元件 Cooling parts	○	○	○	○	○	○
五金件 Metal parts	○	○	○	○	○	○
包裝材 Package material	○	○	○	○	○	○
管路結構 Piping	○	○	○	○	○	○
金屬外殼及內桶 Metal case and tank	○	○	○	○	○	○

備考1. “超出0.1 wt %”及“超出0.01 wt %”係指限用物質之百分比含量超出百分比含量基準值。

Note 1 : “Exceeding 0.1 wt %” and “exceeding 0.01 wt %” indicate that the percentage content of the restricted substance exceeds the reference percentage value of presence condition.

備考2. “○”係指該項限用物質之百分比含量未超出百分比含量基準值。

Note 2 : “○” indicates that the percentage content of the restricted substance does not exceed the percentage of reference value of presence.

備考3. “-”係指該項限用物質為排除項目。

Note 3 : The “-” indicates that the restricted substance corresponds to the exemption.

產品保證卡

Product warranty card

親愛的顧客 您好

感謝您購買本公司系列產品，希望能為您帶來美好的生活體驗以及無限的便利及健康。為了確保您的權益，並讓您戶得滿意且完善的售後服務，我們特別為您準備了『產品保證卡』，建議您詳細閱讀以下和您有關的產品保固條款，並妥善保存保證卡。

基本資料

姓名		電話	
安裝地址			
產品型號		產品序號	
購買日期	年 月 日		
經銷商			
經銷商店章		產品保固標籤	
店章蓋印處		標籤黏貼處	

產品保固條款

一、產品保固服務適用對象

本公司保留產品保固條款修改之權利，有任何保固服務內容事項變更，將以本公司網站公告為準，不另行通知。

二、產品保固期判定

保固期間內客戶因產品故障報修，請檢具相關保固證明，以利快速作業。

保固期認定方法如下：

1. 依據『產品保證卡』上著明的購買日期算起，為保障客戶權益，務必請經銷商填寫您的購買日期並加蓋店章，如無載購買日期，本公司將以保固標籤所紀錄之出廠日期為保固期織起算日(或提供原來購買發票職影本或是由經銷商開立之購買憑證來做為保固期的起算日)
2. 依據產品機體上『保固標籤』的出廠日期起算。
3. 依據主要零組件『保固貼紙』的製造年月起算。
4. 產品保證卡逆經購買產品後遺失者，恕不補發。

Touch your inner desire

