

HAOHSING

豪星 飲水機 / 淨水器

廚事寶



廚下型

S800

廚餘處理機

使用安裝 / 保固服務 Instruction Manual / Warranty



## 親愛的顧客 您好

感謝您購買本公司系列產品。

為確保您的產品使用體驗與相關安全規範，請詳閱此說明書。

本機包含可再次利用的材料，廢棄時請協助正確處理或回收利用以利於保護環境。

本產品今後如有結構、性能參數變化，恕不另行通知。

本產品請確保接地，防止電擊。

## 目錄

安裝前注意說明 .....	02
規格說明 .....	03
安裝步驟說明 .....	04
選配配件 .....	09
使用說明 .....	11
保養注意事項 .....	13
簡易故障排除 .....	14
保固說明 .....	15
產品保固卡 .....	16

## 環境影響告知書

- 所有包裝材料都是環保和可回收的。請以環保態度處置這些包裝材料以保持一個良好的環境。
- 請勿讓兒童玩要塑料薄膜和包裝箱，這可能會產生窒息事故，所以請讓兒童遠離包裝材料，包裝材料不是玩具。
- 當舊的廚餘處理機無法再使用時就應丟棄它。請在丟棄前，將它處理到無法再次使用。
- 舊廚餘處理機中包含可再利用的有用材料。請協助正確處理可回收利用以利用於保護環境。

## 使用S800廚下型廚餘處理機前請注意

- 在使用S800廚下型廚餘處理機之前，請仔細閱讀本使用說明書。由於不遵守本使用說明書規定的注意事項，所引起的任何故障和損失均不在本公司的保固範圍，本公司亦不承擔任何相關責任。請妥善保管好隨機配附的所有文件。如有疑問，請與我司客戶服務中心或當地經銷商聯繫。
- S800廚下型廚餘處理機是專為家庭處理食物垃圾設計的，所以它只能使用於家庭廚房。
- 若發現廚餘處理機具有明顯損壞，請勿使用。請您立即與我司客戶服務中心或當地經銷商聯繫。只有經過專業培訓的並獲得維修資質的專業人員，才能對該垃圾處理器進行安裝連接或維修。

## 產品特點

### 安全設計

在每台S800廚下型廚餘處理機上都已安裝了過載過熱的安全保護裝置，用戶在使用的過程中，本產品智慧判斷過載狀態，超電流負荷時自動斷開，有效避免短路，輕按即可復位。

### 完美的控制系統設計

外置黏貼無線遙控開關，均可一鍵啓停，輕鬆清除廚餘垃圾，有效地縮短了用戶日常清理廚餘垃圾與清潔廚房衛生的時間。

### 節能、環保且高效的設計

在保證家庭用水排放量的基礎上，S800廚下型廚餘處理機配備安全無刀片人性化設計的特點，特別適合於中餐的食物垃圾。高速直流馬達及全不鏽鋼研磨系統，完全能處理雞鴨魚骨、蝦蟹殼、水果皮屑、瓜皮果核、剩菜剩飯等各種廚餘垃圾，強勁内核，無懼軟硬。

### 時尚外觀設計

從美觀、安全、耐用的開關控制，到典雅、時尚的機器外殼，從造型流暢、經久耐用的排水彎管，到高品質軟管，任一細微所在，都讓您感受一種簡約、高貴的設計風格。

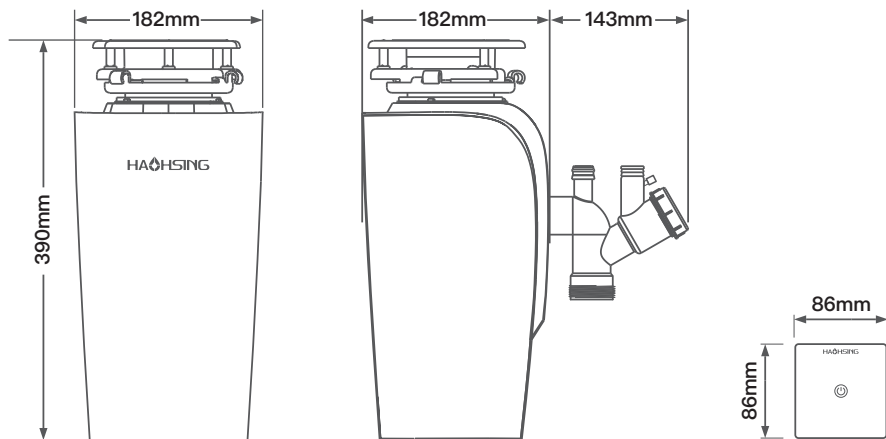
### 七級研磨精細研磨

研磨能力全面升級，6+1研磨腔體高效研磨後，最後精細研磨至2mm以下顆粒，能把堅硬蚌殼從粗粒研磨成粉狀水沖排出管道，不堵塞下水管道。

### 銀離子研磨腔久用不臭

抗菌率達99.9%，使用業界首創抑菌技術，有效抑制大腸桿菌與葡萄球菌等致病源，長時間使用也不用擔心產生異味，讓廚房沒有廚餘味，給家人清新廚健康房環境。

## 產品規格



### 產品規格

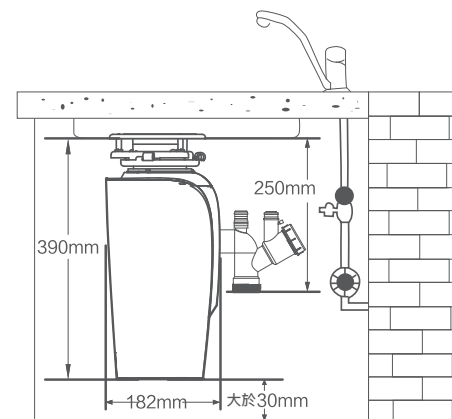
型號	S800(S-Class旗艦版)	品名	S800廚下型廚餘處理機
產品尺寸	W182 x D325 x H390(mm)	淨重	6.5KG
腔體容積	1200ml	接口尺寸	外徑 $\varnothing$ 110mm(內徑 $\varnothing$ 90mm)
適用電壓	AC110V 50-60HZ	使用功率	800W
額定轉速	3300 rpm	空載噪音	約60分貝
啟動開關	無線觸控開關	研磨技術	七級研磨
自動進水	無(可選購)	馬達技術	永磁直流馬達

### 標準配件清單

1	主機	1台	9	L型六角扳手	1根
2	產品說明書(含產品保固卡)	1本	10	無線開關	1個
3	單牙軟管	1張	11	AAA電池	2顆
4	雙牙軟管	1根	12	排水口密封圈	1個
5	轉接頭(內牙G1-1/2轉外牙G2)	1根	13	排水口壓板	1片
6	防臭蓋	1個	14	排水口壓板護墊1片	1片
7	金屬落水口(含防濺罩)	1個	15	排水口壓板螺絲2支	2支
8	多功能盆堵	1個	16	六通排水管組 1組	1組

## 安裝須知

- 1. 三孔電源插座：**如果沒有合適的電源需請專業電工安裝插座。
- 2. 水盆落水口的口徑：**我們產品適用的口徑標準為內徑90mm，外徑110mm，如果水盆口徑小於這個口徑則無法安裝，大於這個口徑按照口徑尺寸購買變徑轉接頭，水盆落水口口徑測量與選擇詳見選配變徑轉接頭的介紹。
- 3. 安裝空間說明：**本產品安裝時需要水槽下有一定的空間，注意安裝後周圍最小通風間隙應不小於30mm，顧客在購買前請先確認家中水槽下的可用空間，以避免產品無法正常安裝。如右圖所示：



下水管道排水如果有留U彎或者P彎，建議安裝師傅要對機器排水口和下水管道的連接處做好封閉處理，避免溢出。公司標配的排水管道連接頭口徑為40mm。

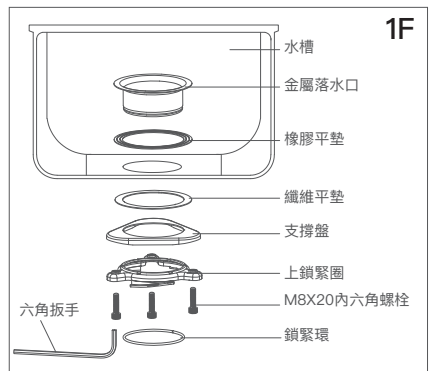
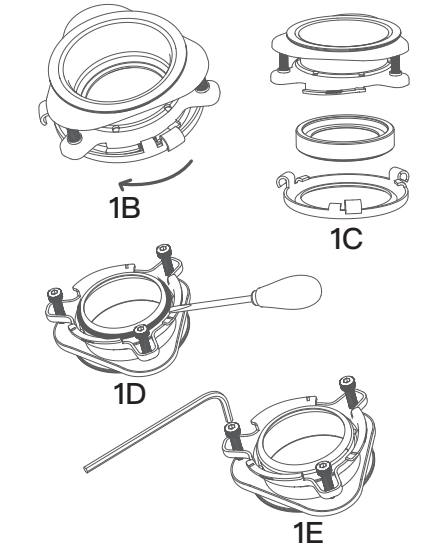
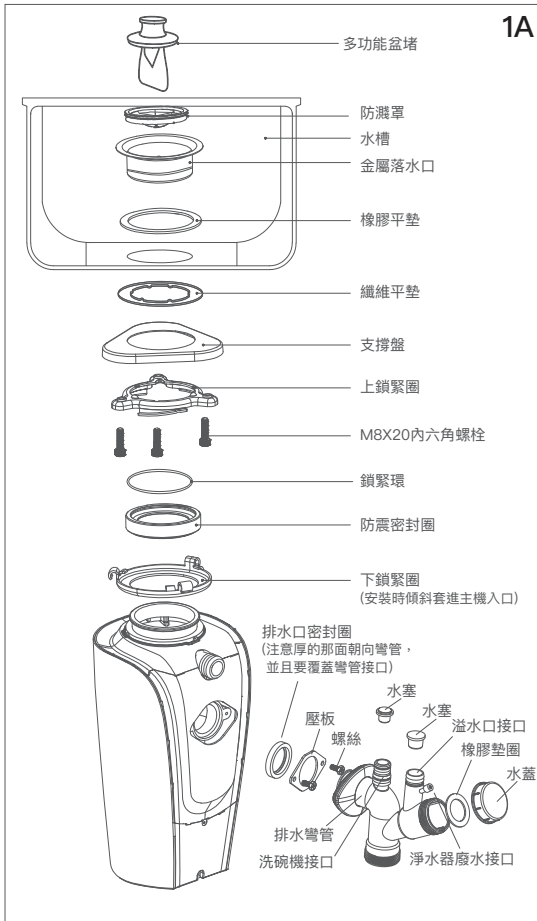
## ⚠ 注意事項 ⚠

1. 在開始安裝機器前，請確認機器是否有損壞並檢查隨機附件是否齊全，仔細閱讀說明書。
2. 本產品的安裝必須由具有維修資質的專業人員進行操作；如果自己安裝，請詳細閱讀各部分配件的連接及接線問題，或者向專業電工諮詢。
3. 若是雙水槽的，機器要裝在大的那個水槽下方；小的那個水槽的下水器要裝上，否則無法連接下水管；溢水管需要連接到水槽的溢水口。
4. 下水管需要向上方向，便於機器排水；如果下水口是從牆面出來的則需要做成開口向上的L型彎管，請專業水電工進行改裝。
5. 因機器表面光滑，安裝時要抓緊防止掉落碰傷。
6. 安裝機器前請將放置於水槽底部的食用油、清潔劑等易燃易爆危險物品轉移至其他地方儲存，防止機器故障時引起火災風險。
7. 器具的安裝應保證復位按鈕和轉換開關是易觸及的。
8. 請務必遵照當地相關的排水管道和電氣法進行安裝。

## 商品安裝

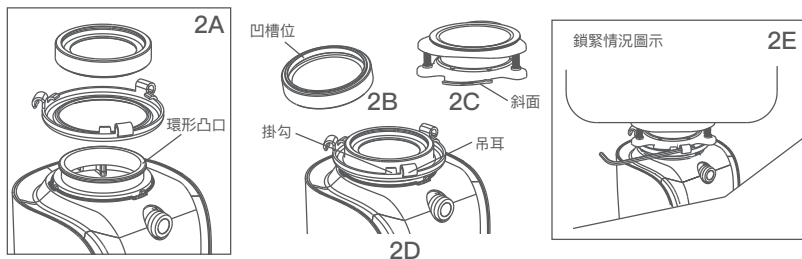
### 落水口的安裝

1. 將下鎖緊圈順時針旋轉拆下後移除防震密封圈。(圖1B、1C)
2. 用標配的六角扳手將三個螺栓旋鬆後用一字螺絲刀向上撬起鎖緊環取下鎖緊環。(圖1D)
3. 用標配的六角扳手將三個螺栓旋出後取下上鎖緊圈和支撐盤和纖維平墊。(圖1E)
4. 將纖維平墊放在水槽口下方，確保水槽孔區域沒有碎屑，將落水口帶橡膠平墊插入到水槽口中。您可能希望在水槽中放一個較重的物體以便使落水口保持在適當位置。(在該物體下放一條毛巾以防出現刮擦)
5. 在水槽下方，將纖維平墊、支撐盤(扁平的一面朝上)依次放置到位，將上鎖緊圈滑到落水口上以使其頂住支撐盤。(圖1A、1F)
6. 在纖維平墊，支撐盤和上鎖緊圈緊頂在水槽底部的情况下，將鎖緊環滑動到落水口上，直到其扣在落水口的凹槽里。(圖1A、1F)
7. 將三個安裝螺絲向上擰緊到支撐盤上，直到安裝組件牢固、平穩地安裝在水槽上。(圖1F)



## 主機的安裝

1. 將下鎖緊圈和防震密封圈自上而下裝到機器上(圖2A)，意下鎖緊圈需傾斜裝入機器，防震密封圈的凹槽位要配合到機器上的環形凸口(圖2A、2B)，完成圖如下(圖2D)。
2. 用手托住機器將下鎖緊圈的掛鉤對準上鎖緊圈的斜面(圖2C、2D)逆時針旋轉直到鎖緊，如果鎖緊圈很難轉動，您可用扳手協助。(圖2E)



## 管道的安裝

機器出水口連接排水彎管，取下彎管密封圈，依次將法蘭片、彎管密封圈(注意厚的那面朝向彎管並且要覆蓋彎管接口)套上，用螺絲穿過法蘭片鎖住固定在機器上。



取下彎管密封圈

套上壓板

套上彎管密封圈

彎管密封圈安裝完成

用螺絲穿過壓板  
鎖住固定在機器上



彎管密封圈未安裝到位錯誤示範  
(彎管密封圈未安裝到位會導致漏水)



沒覆蓋接口

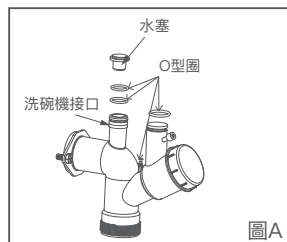
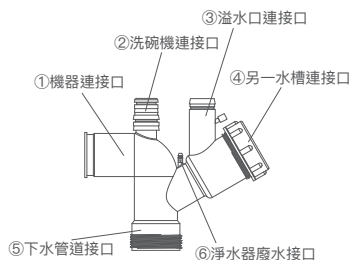


一邊未安裝到位

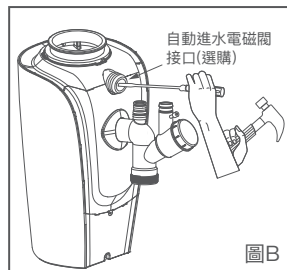


## 下水管道的連接

1. 如果您需要連接洗碗機請見第8頁「洗碗機連接方法」如果不連請確定所有管道連接是密封的，並符合給排水的標準和法規，可以試水查漏。
2. 溢水口連接處：③為水槽溢水口連接口，如無溢水口，保持塞子密封原狀即可，切勿將塞子取出，如有溢水口，將塞子取下，套上O型圈，將溢水管連接在此處即可。
3. 如果家裡有淨水器，使用細螺絲起子將排水彎管上的⑥淨水器廢水接口打通後，套上O型圈，將淨水器廢水接頭連接即可。
4. 單水槽：保持④另一水槽連接口處的蓋子密封原狀，切勿將蓋子取下，用標配的單軟管連接⑤下水管道接口。
5. 雙水槽：取下④另一水槽連接口處蓋子，將另一水槽的排水管連接此處即可，若排水管與彎管另一水槽連接口的口徑不一致可使用小轉大轉接頭轉換連接。(說明：公司彎管和排水軟管的口徑均為40mm。)



圖A



圖B

## 洗碗機接口的連接

若您家中安裝了洗碗機，請按照下列步驟連接：

取掉四通彎管上洗碗機接口的塞子，依次套上兩個O型圈，即可與洗碗機排水管連接，如不需要，則保持塞子密封原狀，切勿將塞子取出。(見圖A)

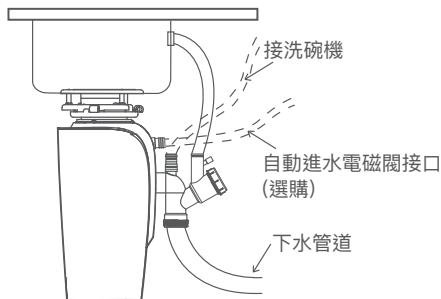
## 自動進水電磁閥的連接

若您有選購自動進水電磁閥，請按照下列步驟連接：

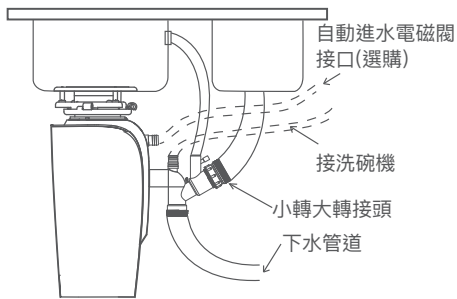
此接口本是不通的，若需要連接自動進水電磁閥，可用工具將其打通進行連接，如不需要則保持機器原狀，切勿將其打通。(見圖B)

## 基本安裝示意圖

### 單水槽安裝示意圖



### 雙水槽安裝示意圖



## 無線開關的安裝與使用

機器安裝完畢後，插上電源，測試開關是否能控制機器，若測試正常，則下一步確定開關安裝位置。

### 1. 開關的位置選擇需要注意

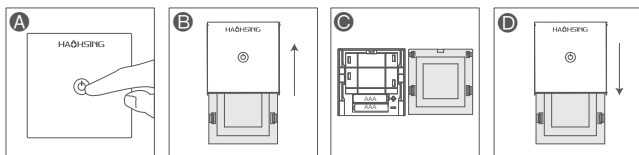
1. 距離機器三米以內
2. 沒有信號遮蔽(櫥櫃板有些有鋁箔或者其它的防潮層，可能對信號有屏蔽，要避免信號的死角)
3. 與水保持一定的距離，位置選擇好後要測試一下開關是否能靈敏控制機器，測試沒有問題後，揭下雙面膠的保護層，然後再固定在需要安裝的位置上即可，開關的安裝位置以安全和易於操作為宜。

### 2. 觸控式無線遙控開關

然後插上電源5秒內連續觸碰開關三次(圖A)，此時機器會進入不斷的啓停狀態，再觸碰一次開關，配對即完成，可以正常操作，進入下一個環節；若無反應則重複一下配對的動作，如自己無法完成請致電經銷服務人員或我司客戶服務中心。(注：觸控開關1-2年需更換一次電池，視使用情況決定)

### 3. 電池更換方法如下

- ①觸控面板上蓋往 HAOSHENG 方向向上推開取出面板(圖B)
- ②按照上蓋內部的正負極標識準確裝上2顆4號(AAA)電池(圖C)
- ③開關面板下蓋沿邊緣卡好後向下推緊(圖D)。



## 電源部分的連接

### 警告



- 請將本產品與正確的家用交流電源連接。(必須是三孔插座，如右圖所示)
- 不正確的連接地線可能引起電擊，若您不確定系統是否正確接地，請向專業電工或服務人員核實，當插頭與插座不配時，請不要擅自改裝我們提供的原廠插頭。請與我司或經銷服務人員聯繫，您也可找專業電工。
- 接地指導適用於配備接地電源線的廚餘處理機。
- 本產品必須接地，以免在機器出現故障時使用者遭到電擊，我們的電線配備接地導體和接地插頭，必須保證插在依據本地的用電標準和法規正確接地的插座上，如果電源軟線損壞，為了避免危險，必須由製造商、其維修部或類似部門的專業人員更換。

## 選配配件—變徑轉接頭

安裝前需要測量您要安裝的水槽的落水口口徑，主機口徑為國際水槽標準內徑90mm(外徑110mm)，如果內徑大於90mm則需要根據水槽尺寸選擇**變徑轉接頭**安裝。

變徑轉接頭之外徑分為140mm、160mm和180mm三種規格，適合非國際標準內徑90mm(外徑110mm)的水槽，每一個變徑另帶一個橡膠墊圈，一台機器需要上下各1個變徑轉接頭。若您的水槽落水口為標準口徑，則不需要使用變徑轉接頭。



140mm



160mm



180mm

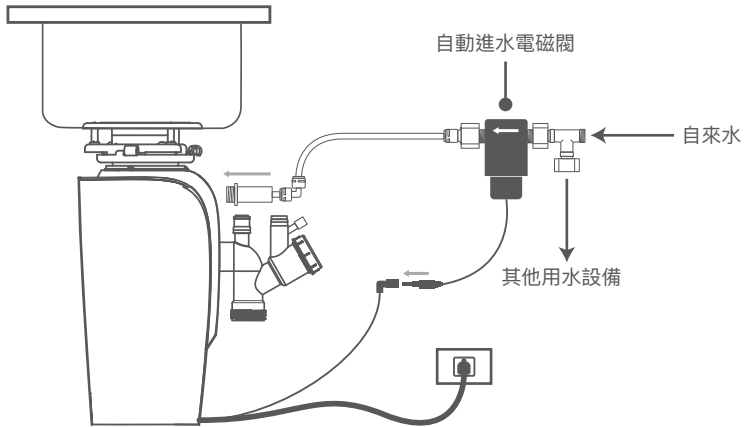
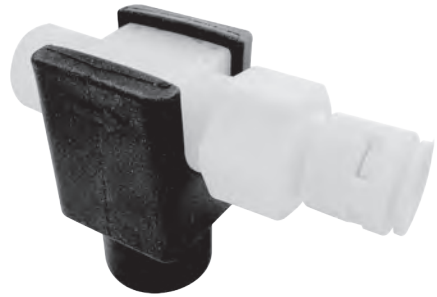


原落水口尺寸	不需使用	使用140	使用160	使用180
A (內徑)	90±2	120-125	120-145	120-155
B (外徑)	110-115	140-145	160-165	180-185

(mm)

## 選配配件-自動進水電磁閥

S800廚下型廚餘處理機可選購自動進水電磁閥，自動引入自來水，只要開啟電源立即自動進水，免去開啟水龍頭加水研磨的步驟，關閉電源自動停止進水，簡化使用步驟，研磨廚餘就是如此簡單。



安裝自動進水電磁閥示意圖

## 使用說明

### 首次使用前

用多功能盆堵塞住落水口，打開水龍頭將水盆蓄滿水，然後開機並取出多功能盆堵，檢查各連接點是否有漏水，若有漏水，需要重新連接，若無則安裝完成，可以正常工作。

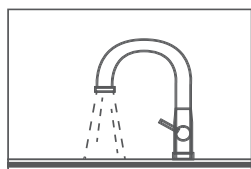
## 使用時安全注意事項

使用廚餘處理機時必須注意以下安全事項：

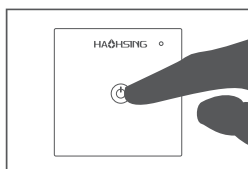
**為免發生事故和故障警告請務必閱讀並保存此說明書。**

1. 本產品只適用於標準家用電源，採用任何其他電壓和頻率的電源都會影響到本產品的性能或危及人身安全。
2. 當有小孩在場時，應有人看顧使用，不得離開，以免造成人身傷害。
3. 使用機器時請用專用垃圾導入工具(多功能盆堵)將垃圾送入，切勿將手伸入機器內部。
4. 異物或不可處理的東西掉入需要取出時，請先關閉並拔除電源，應使用長柄工具(夾子或鉗子等)伸入研磨腔將異物去除，嚴禁用手去取。
5. 使用機器前，請將防濺罩裝置好，切記不要移除防濺罩，並在使用過程持續保持防濺罩的位置，以免處理過程中垃圾物濺出或傷到人。
6. 為減少特殊物品對本產品造成不必要的損壞，請不要將以下物品導入垃圾處理器：
  01. 餐廚以外的非食物垃圾(如一次性筷子、塑料袋、玻璃、瓷器、金屬、鐵罐、鋁箔、餐具、皮革、橡膠等)
  02. 高韌性皮質類(如生豬皮、生牛皮等)
  03. 高纖維植物(如玉米皮、筍皮等)
  04. 堅硬果核類(如桃子核、芒果核等)
  05. 堅硬果殼類(如椰子殼、榴蓮殼等)
  06. 堅硬貝殼類(如大貝殼、白貝等)
  07. 大骨頭(如豬牛大骨、整根長骨等)
  08. 動物毛髮(如雞毛、鴨毛等)
  09. 魚鱗(大量魚鱗會導致堵塞)
  10. 熱的油脂、整根玉米等垃圾。
7. 不使用本產品時，請將多功能盆堵塞好，以免異物落入機器內。
8. 全程請使用冷水；避免熱油直接倒入，保護廚房下水道。
9. 鼓勵混合研磨；常研磨蔬菜水果皮，可保持水槽清新。
10. 定期研磨少量硬件物質，如小件骨頭、果核和冰，可衝刷研磨室。
11. 在試圖使用工具處理被卡住的旋轉部件前，應關掉器具電源開關或拔下電源插頭。
12. 使用前請先打開水龍頭，然後再開垃圾處理器，最後才倒入食物垃圾。
13. 若不慎將毛髮、手鍊、戒指、螺釘、硬幣等不可處理物落入機器研磨腔內，機器會卡機過載保護，不會對人體有傷害，應及時關閉電源，查看故障分析與排除進行處理。
14. 使用機器時水流速度建議保持在7公升/分鐘及以上，同時不要使用酒精等可燃性液體清潔劑。
15. 若需清理研磨腔體或排水管內壁時，為防止刮傷，建議用刷子等器具清理。
16. 若不慎將大塊硬骨、筷子、陶瓷、勺子等不建議處理物落入機器研磨腔內，處理時間會較長些，噪音會大些。

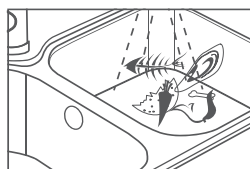
## 使用步驟



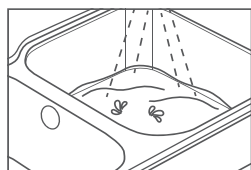
1. 打開水龍頭



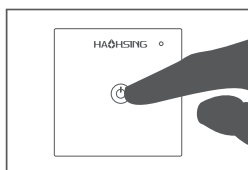
2. 啟動廚餘處理機



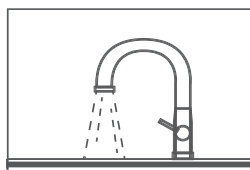
3. 使用多功能盆堵將  
廚餘導入廚餘處理機



4. 執行廚餘處理機  
直到聽到馬達和水流的聲音為止



5. 研磨處理完成後關閉機器



6. 機器關閉後保持水龍頭  
繼續流水5秒後關閉水龍頭  
廚餘處理流程完畢

## 可處理廚餘



蔬菜類



剩菜剩飯



果皮



果核



魚刺



雞鴨骨頭



蝦蟹殼



蛋殼



蛤蠣殼



玉米芯

## 不可處理廚餘



非食物垃圾



高韌性皮類



高纖維植物



堅硬果核類



堅硬果殼類



堅硬貝殼類



大骨頭



動物毛髮



魚鱗

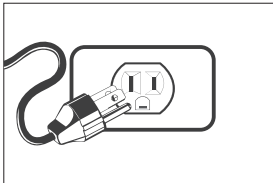
## 清潔、保養、維護

### 清潔及保養您的機器

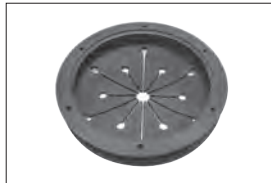
1. 建議一周或半個月作一次機器清洗，具體操作流程：首先把水盆水蓄滿，並適當的加入洗衣粉或者洗潔精；然後拔除多功能盆堵並開機，利用廚餘處理機高速旋轉的離心力清理廚餘處理機內部，同時也可以清理下水管道。
2. 常研磨蔬菜水果皮，可保持水槽清新。
3. 定期研磨少量硬件物質，如小件骨頭、果核和冰，可衝刷研磨室。

### 機器故障處理

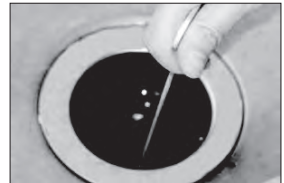
1. 如果不慎將不可處理的東西掉進去在研磨腔內打轉，這時您可以拔除電源，取出防濺罩，用較長的夾子將東西取出，裝上防濺罩，插上電源，啟動即可。（步驟圖如下）
2. 如機器不工作或不慎造成機器卡機，您可以拔除電源，取出防濺罩，用較長較硬的棍子（如螺絲刀等）可觸及研磨盤，並將其來回轉動，使其能夠順暢轉動，然後將復位開關按進去，裝回防濺罩，插上電源，重新啟動即可。（操作步驟如下圖所示）



1. 拔除電源



2. 取出防濺罩



3. 用較長夾子將異物取出



4. 用較長較硬的棍子(如螺絲起子等)  
扳動研磨盤來回轉動



5. 按復位開關按鈕



6. 裝回防濺罩

### 機器滲水漏水

1. 落水口安裝不合適，可能是墊圈或擰緊問題，可重新安裝，將墊圈墊好並擰緊。
2. 如果下水管道連接部分有滲水，可將其擰下，將裡面墊片調整，重新擰緊。

按以上步驟操作，若未能恢復正常，請您儘速與服務經銷商或與本公司客服聯繫。

## 簡易故障排除

常見問題	原因分析	排除方法
粉碎時異常聲音	粉碎腔內有湯匙、瓶蓋或其他異物	關閉電源和水，用長柄工具取出異物
無法啟動	堵轉，紅色按鈕脫離	關閉電源，用長柄工具撥動研磨盤，確保研磨盤轉動自如。檢查紅色按鈕，保持在按下的狀態。
機器滲漏	1. 落水口安裝不合適(墊圈位置是否擰緊) 2. 支撐環未擰緊 3. 防震密封圈有問題或未安裝到位	1. 檢查墊圈是否擰緊並重新安裝落水口 2. 旋轉支撐並卡緊 3. 檢查密封圈並卡緊
排水彎管滲漏	1. 管道破損 2. 彎管密封圈未安裝到位 3. 壓板鬆脫(螺絲未擰緊) 4. 位置是否正確	1. 更換管道 2. 重新安裝好彎管密封圈 3. 調整好壓板，所緊螺絲 4. 檢查排水彎管安裝位置是否正確，位置錯誤請重新安裝
下水不暢	1. 防濺罩上油脂異物堵塞 2. 研磨盤殘留廚餘垃圾 3. 彎管有纖維異物堵塞 4. 下水管堵塞	1. 開水龍頭用溫水大力沖刷，用盆堵將異物推進廚餘處理機 2. 開機運行徹底粉碎廚餘，拔除電源用長柄工具取出異物 3. 拆下彎管清理 4. 溫水熱水沖刷下水管清理疏通管道



本產品超過使用期限(七年)或經維修無法正常工作後，不應隨意丟棄，請交由有廢電器電子產品處理資格之企業處理，正確處理方式請查閱國家或當地有關舊電器電子產品處理規定。



## 保固服務



**注意**

本產品已投保產品責任險，萬一發生意外時，請立即採取必要合理措施，以減少損失，並保留現場，以便保險公司之勘查。

### 非保固範圍

使用本產品前請務必依照使用說明書之指示操作。產品保固服務如有以下情形之一者，不在保固範圍內：

01. 產品序號無法辨識、遭損毀塗改或移除。
02. 保固標籤破損、塗改或移除。
03. 送修品未妥善包裝，運送至本公司途中所產生之任何損壞。
04. 未遵照產品使用說明書使用本產品、操作不當或設定錯誤所造成之損失。
05. 非產品本身因素，如電源不穩定、電壓不符等，或不可抗力之因素，如火災、水災、地震、雷擊、暴風等所造成之損壞。
06. 非使用市政水源如自來水所致之損壞。
07. 使用非本公司產品零件與配件所造成之損壞。
08. 非本公司維修人員維修而自行拆卸、維修、添附或改裝造成之損壞。
09. 未依照使用保養說明中做應有保養、使用非本公司供應品、不當使用與淨水器損壞不立即維修，因此導致意外發生及淨水器功能失常。
10. 進行產品維修時，產品的內容受到變更、刪除或任何改變，本公司將不負擔任何責任。產品在歸還客戶時，將會回歸到購買時的設定狀態。
11. 對於非本公司的第三方所提供之硬體、軟體、外掛功能、零件、選購品、替換品、淨水設備及附件等，本公司進行產品維修時，就其損壞不負責任何責任，請在產品送修之前全數拆除。
12. 因水質不良所造成機器損壞(例如:石灰質、雜質等)
13. 由本公司合理判定，非由產品本身所引起的故障現象。

### 保固範圍

本產品自安裝日起提供三年之免費保固服務(不含濾材及耗材)。若產品在保固期內確實有材料或製造上的瑕疵，本公司將負責維修。

### 保固期判定

1. 依據保固服務手冊。為確保您的權益，請於安裝時確認您的保固服務手冊上已註明產品序號及安裝日期，且已蓋上店章。
2. 依據購買憑證(如發票)。
3. 依據機體上之保固標籤。本公司將以此判定產品製造年月(製造月份算第壹個月)加三個月為保固期起算月。
4. 依據您網站上註冊之資料。
5. 依據您寄回之產品保固卡。

# 產品保固卡 Warranty card

親愛的顧客 您好

感謝您購買豪星牌系列產品，希望能為您帶來美好的生活體驗以及無限的便利及健康。為了確保您的權益，請收受此『產品保證卡』，並請您詳細閱讀以下的產品保固條款，並妥善保存此卡。

## 基本資料

姓 名		電 話	
安裝地址			
產品型號		產品序號	
購買日期	年 月 日		
經銷商			
經銷商店章		產品保固標籤	
 店章蓋印處		 標籤黏貼處	

## 產品保固條款

### (一) 產品保固服務適用對象

本公司保留產品保固條款修改之權利，有任何保固服務內容事項變更，將以本公司網站公告為準，不另行通知。

### (二) 產品保固服務適用對象

保固期間內，客戶因產品故障報修，請檢具相關保固證明，以利快速作業。

保固期認定方法如下：

- ① 依據『產品保證卡』上所註明的購買日期算起。為保障客戶權益，務必請經銷商填寫您的實際安裝日期並加蓋店章，如無載明日期，本公司將以保固標籤所記錄之出廠日期為保固期之起算日(或提供原來購買發票之影本，或是由經銷商開立之購買憑證來做為保固期的起算日)
- ② 零組件依據『保固貼紙』的製造年月起算。
- ③ 產品保證卡於購買產品後遺失者，恕不補發。



HAOHSING  
豪星工業有限公司

[www.hao-hsing.com.tw](http://www.hao-hsing.com.tw)

---